



*Ascensor Remoto de Iluminação*



**LUX MAIOR**

ILUMINAÇÃO EM LED DE ALTA EFICIÊNCIA

[www.luxmaior.com.br](http://www.luxmaior.com.br)

## TIPO COMPACTO



CSI-12



CDI-15

## TIPO GANCHO



HSI-18



HDI-25

## TIPO TAREFA PESADA



PSI-20/30



PDI-35/50

## TIPO TAREFA SUPER-PESADA



PFI-100/200/300/500

## TIPO TABUA



HOOK-UP, COMPACT, HEAVY DUTY

Remote Lighting Lifter



O Ascensor Remoto de Iluminação fornece um meio seguro, rápido e conveniente para a manutenção de qualquer tipo de iluminação. O design inovador vem com uma ampla gama de opções adequados para a maioria das aplicações, com capacidades para levantar pesos entre 2kg a 1000kg.

O sistema automaticamente desliga a luz e se desconecta da corrente elétrica quando abaixado, eliminando dessa forma os riscos de choque elétrico.

## Aplicações



## ESPECIFICAÇÕES E BENEFÍCIOS DO PRODUTO

- ▶ Elimina a necessidade de guindastes de elevação.
- ▶ Permite usar o controle remoto para desligar seções de iluminação desnecessárias.
- ▶ As luminárias são eletricamente isoladas pelo sistema no abaixamento, eliminando o risco de choque elétrico.
- ▶ Sistemas disponíveis com suporte para cargas de 2kg até 1000kg.
- ▶ Todos os sistemas possuem um dispositivo de travamento de abaixamento quando o sistema está na posição padrão. Este dispositivo de travamento suporta até 1 tonelada.
- ▶ O sistema pode ser operado através de ligação por fio ou controle remoto.
- ▶ Todos os sistemas permitem o abaixamento automático para uma altura estabelecida programável.
- ▶ Circulação de corrente elétrica superior através do uso de contato elétrico circular com área de contato maior.
- ▶ Instalação fácil utilizando diferentes tipos de ajuste como gancho, recesso, prato, feixe-H, tubular, etc.
- ▶ O Ascensor Remoto de Iluminação possui a marca ETL da América do Norte, CE/TUV da Europa, Standard da Austrália, Gost da Rússia, marca S da Coreia do Sul.

## SEM RISCO DE CHOQUE ELÉTRICO!

Sem corrente elétrica durante manutenções e sem risco de choque elétrico.

## SEM NECESSIDADE DE PROFISSIONAIS!

Sem necessidade de profissionais ou técnicos experientes para manutenção.

## SEM NECESSIDADE DE EQUIPAMENTOS PESADOS!

Sem necessidade de alugar equipamentos de elevação para manutenção.

## SEM PERIGO!

Sem necessidade de trabalhar em elevadas alturas, prevenindo possíveis acidentes durante a manutenção.

## FÁCIL DE OPERAR!

Permite controlar através de controle remoto ou painel de controle sem fio, mais de 1.000.000 de ascensores e luminárias com um único controle remoto a distâncias de mais de 100m.

## FÁCIL DE INSTALAR!

O ascensor possui um centro de gravidade, permitindo a instalação de iluminações através de simples ganchos prendedores.

## POUPE TEMPO!

Sem necessidade de esperar por profissionais ou técnicos para realizar manutenções.

## POUPE DINHEIRO!

Sem custos para alugar guindastes e equipamentos de manutenção.



**Contatos Elétricos**

**Capacidade Ascensora**

Cargas entre 2kg a 1000kg podem ser levantados e abaixados dependendo do modelo.

**Instalação Rápida e Fácil**

Ascensor projetado pela LUX MAIOR com forma de instalação rápida e fácil para poupar tempo e custos.



Os ascensores LUX MAIOR foram projetados para abaixar e levantar equipamentos de iluminação.

Transmissão de força fornecida de forma segura através de tecnologia patenteada de contatos circulares com ampla superfície de contato.

Fixe o ascensor em um ponto apropriado através do adaptador em gancho ou suporte de montagem opcional em formato "U". O ponto para fixação deve ser capaz de suportar o peso combinado do ascensor mais a capacidade máxima da carga do ascensor.

**Fácil ajuste de altura de abaixamento**

O controle remoto pode programar a altura ideal de abaixamento das iluminações para a realização de manutenções.

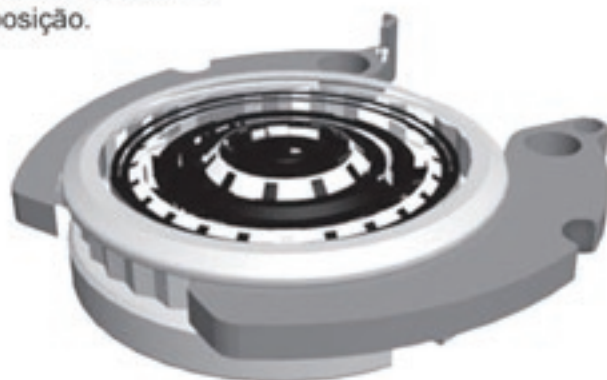
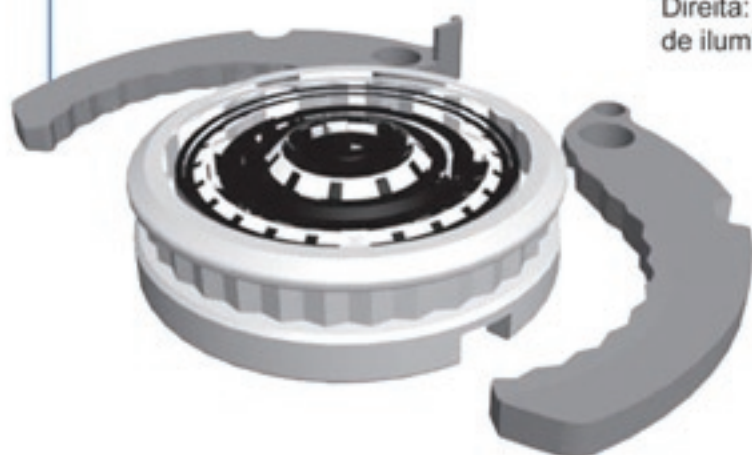
tipo compacto



**Dispositivo de Travamento**

Esquerda: liberado para abaixamento do sistema de iluminação.

Direita: travado para fixar o sistema de iluminação na posição.



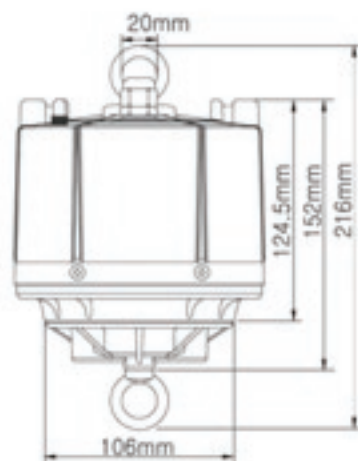
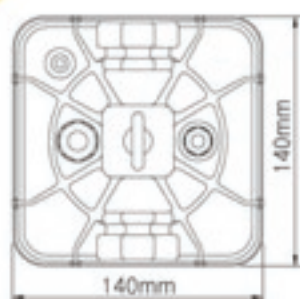
# COMPACT TYPE



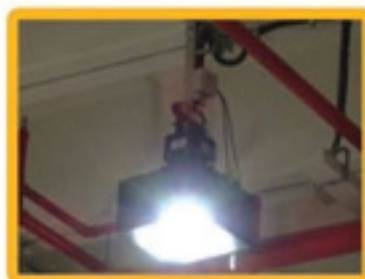
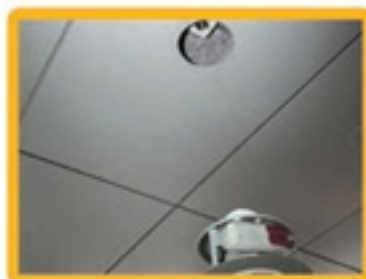
Cabo único  
CSI-12

Cabo duplo  
CDI-15

DIMENSÕES ▶



O tipo compacto possui características excelentes de tamanho e peso para diversos tipos de aplicação.



## ▶ Aplicações Comuns

Adequado para estabelecimentos Residenciais, Comerciais e Industriais

## ▶ Instalação

Padrão, Recesso, Tubo e feixe-H ou feixe-I

## ▶ Iluminação Típica

Adequado para estabelecimentos Residenciais, Comerciais e Industriais

No. do modelo	CSI-12	CDI-15
Peso líquido da unidade	3.1KGS	3.13KGS
Peso de carga suportado	3~12KGS	3~15KGS
Distância de ascensão	15M	10M
Número de cabos	1	2
Diâmetro Ext. do Cabo	1.4mm	1.2mm
Corrente do iluminador	16A	16A
Contatos elétricos	2	2
Tipo de motor	DC	DC

# HOO K UP TYPE

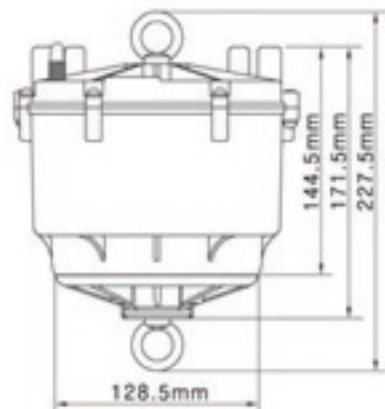
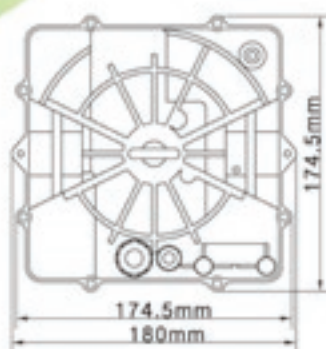


Cabo único  
**HSI-18**

Cabo duplo  
**HDI-25**

O tipo gancho é o modelo padrão de ascensor remoto de iluminação e pode ser utilizado para diversos tipos de aplicação.

DIMENSÕES ▶



## ▶ Aplicações Comuns

Adequado para estabelecimentos Residenciais, Comerciais e Industriais

## ▶ Instalação

Padrão, Recesso, Tubo e feixe-H ou feixe-I

## ▶ Iluminação Típica

Adequado para estabelecimentos Residenciais, Comerciais e Industriais

No. do modelo	HSI-18	HDI-25
Peso líquido da unidade	6.53KGS	6.62KGS
Peso de carga suportado	3~18KGS	6~25KGS
Distância de ascensão	10M	10M
Número de cabos	1	2
Diâmetro Ext. do Cabo	2.0mm	1.6mm
Corrente do iluminador	16A	16A
Contatos elétricos	2	2
Tipo de motor	AC	AC

# HEAVY DUTY TYPE

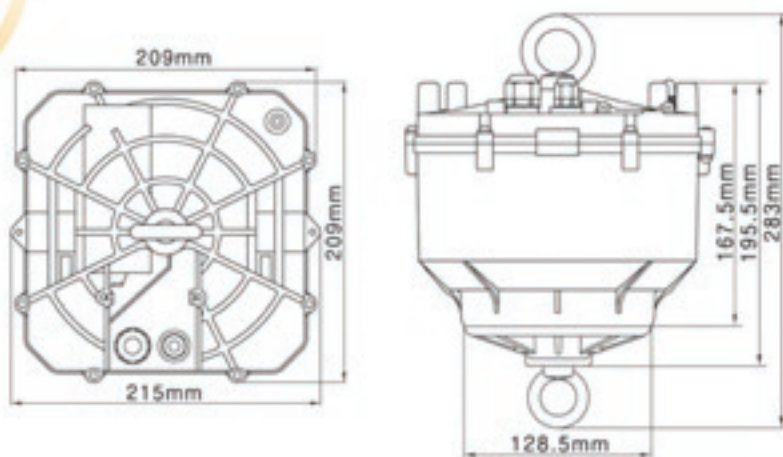


Cabo único  
**PSI-20/30**

Cabo duplo  
**PDI-35/50**

O tipo tarefa-pesada possui incrível capacidade para lidar com cargas pesadas em diversos tipos de aplicação.

DIMENSÕES ▶



## ▶ Aplicações Comuns

Adequado para estabelecimentos Residenciais, Comerciais e Industriais

## ▶ Instalação

Padrão, Recesso, Tubo e feixe-H ou feixe-I

## ▶ Iluminação Típica

Adequado para estabelecimentos Residenciais, Comerciais e Industriais

No. do modelo	PSI-20	PDI-35	PSI-30	PDI-50
Peso líquido da unidade	8,19KGS	8,44KGS	8,19KGS	8,44KGS
Peso de carga suportado	4~20KGS	8~35KGS	4~30KGS	8~50KGS
Distância de ascensão	15M	10M	15M	10M
Número de cabos	1	2	1	2
Diâmetro Ext. do Cabo	2,4mm	2,0mm	2,4mm	2,0mm
Corrente do iluminador	16A	16A	16A	16A
Contatos elétricos	2	2	2	2
Tipo de motor	AC	AC	BLDC	BLDC



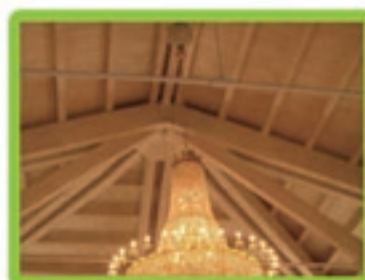
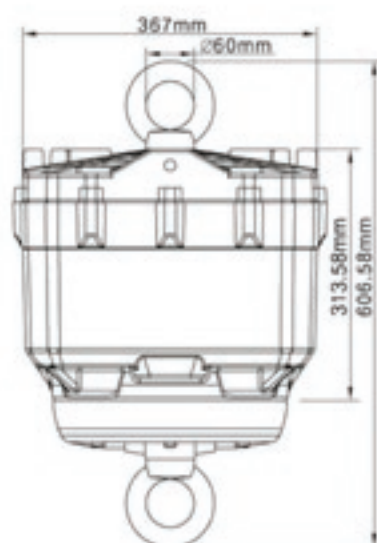
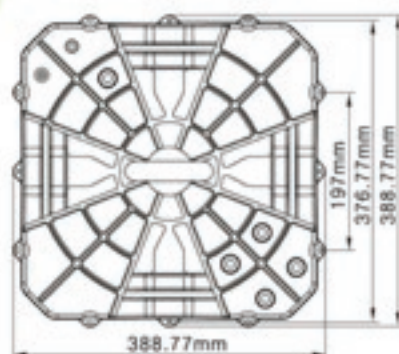
# SUPER HEAVY DUTY TYPE



• PFI-100/200/300/500

O tipo tarefa super-pesada foi projetado para lidar com cargas muito pesadas como chandeliers ou outros tipos de aplicação.

DIMENSÕES ▶



## • Aplicações Comuns

Adequado para estabelecimentos Residenciais, Comerciais e Industriais

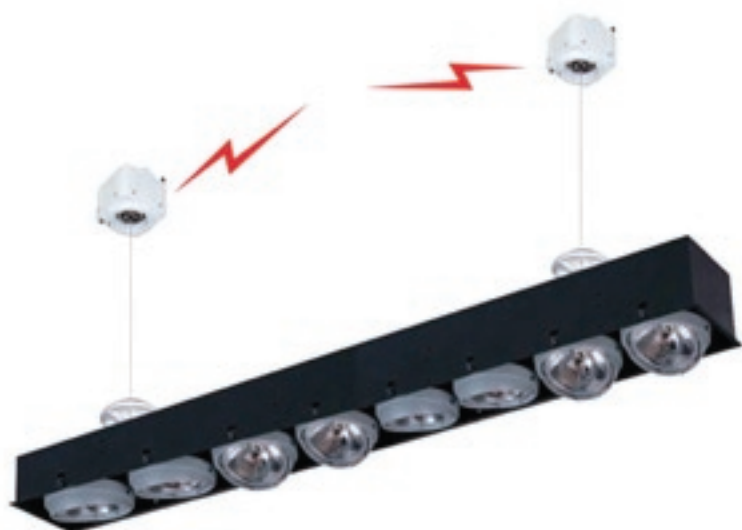
## • Instalação

Padrão, Recesso, Tubo e feixe-H ou feixe-I

## • Iluminação Típica

Adequado para estabelecimentos Residenciais, Comerciais e Industriais

No. do modelo	PFI-100	PFI-200	PFI-300	PFI-500
Peso líquido da unidade	54KGS	55KGS	56KGS	60KGS
Peso de carga suportado	50~100KGS	60~200KGS	100~300KGS	100~500KGS
Distância de ascensão	30M	20M	20M	15M
Número de cabos	4	4	4	4
Diâmetro Ext. do Cabo	3,0mm	4,0mm	4,0mm	5,0mm
Corrente do iluminador	64A	64A	64A	64A
Contatos elétricos	2	2	2	2
Tipo de motor	BLDC	BLDC	BLDC	BLDC



O carretel de tábua é um item inovativo que sincroniza 2 ascensores controlados remotamente, podendo ser aplicado em cartazes e letreiros promocionais, telas suspensas ou iluminações de palco em locais altos como ginásios, teatros, salões de concerto, centros de convenções, entre outros. Com o carretel de tábua, qualquer tipo de conexão em locais altos pode ser realizado em nível de solo de forma segura, conveniente e econômica.

TIPO TÁBUA está disponível para ▶



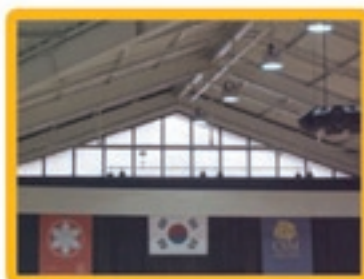
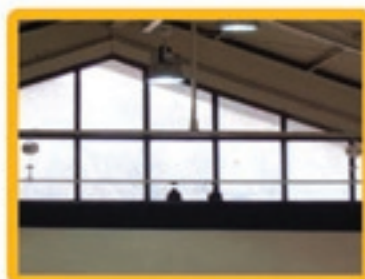
COMPACT  
(COMPACTO)



HOOK-UP  
(GANCHO)



HEAVY DUTY  
(TAREFA-PESADA)



## Unidade de Controle Remoto Sem-fio Wireless Remote Control Unit (RCU)

A unidade de controle remoto pode ser utilizado para programar e controlar luzes individuais, grupos de luzes ou todas as luzes. O controle sem-fio opera através de alcance de frequências e não requer registro. Ela cobre uma distância de mais de 100m e é possível controlar mais de 1.000.000 de unidades de iluminação utilizando um único controle remoto. É um equipamento seguro, conveniente e fácil de usar.



### Funções (RCU / WCP)

- ▶ **Iluminações individuais:**  
acender / apagar  
levantar / abaixar
- ▶ **Grupos de iluminação:**  
acender / apagar  
levantar / abaixar
- ▶ **Todas as iluminações:**  
acender / apagar  
levantar / abaixar

### Função de parada automática

O ascensor para automaticamente assim que a altura de manutenção pré-programada é atingida durante o abaixamento.

### Controle de grupos

Até 1.000.000 de unidades de iluminação podem ser programadas e controladas em conjunto.



## Controle Remoto Industrial (WCP)

Esta unidade de controle remoto possui a opção adicional de interruptor de segurança e monitor de controle individual ou grupos visuais.

Pode ser aplicado nos sistemas de interruptores internos de qualquer empresa.

### 1. Prevenção contra choques elétricos & quedas

- O ascensor de iluminação controlado remotamente previne acidentes de queda por eliminar a necessidade de manutenções de lâmpadas em alturas elevadas.
- O ascensor de iluminação controlado remotamente previne acidentes de choque elétrico durante a troca de lâmpadas através do sistema de desligamento automático da corrente elétrica.

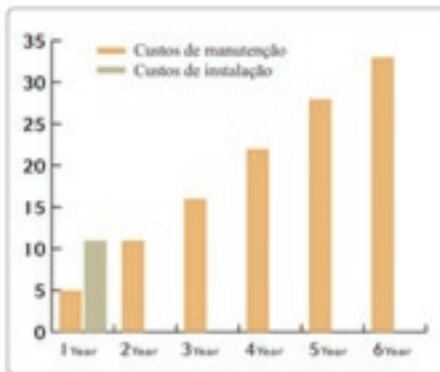
### 2. Redução do consumo de energia

- Redução do consumo de energia através do desligamento a longa distância de conjuntos de iluminação ou iluminações individuais desnecessárias.

### 3. Redução de custos de manutenção

- Redução de custos de manutenção referentes a contratação de profissionais ou aluguel de equipamentos de manutenção pesados.

### 4. Ponto de Equilíbrio : 2 anos após investimento



Ponto de Equilíbrio



Trabalhe no solo e não nas alturas

### 5. Preservação da condição de iluminação ideal

- O índice de iluminação de luminárias localizados em locais altos como os tetos diminuem 15% todo ano devido a contaminação das lâmpadas. Para manter o nível de iluminação ideal, é necessário realizar uma limpeza e troca periódica das lâmpadas. Os ascensores de lâmpada remotos da LUX MAIOR são a melhor solução para isso.

a : Índice de redução natural da iluminação das lâmpadas.  
(3000 horas luz / 1 ano)

b : Índice de iluminação realizando limpeza das lâmpadas: cada 6 meses

c : Índice de iluminação sem realização de limpeza das lâmpadas.





